

MANUAL DE INSTRUÇÕES E CERTIFICADO DE GARANTIA



CHAVES DE IMPACTO PNEUMÁTICAS *CPL-1 | CPL-1/2 | CPL-3/4 | KPL-1/2*

IMAGENS ILUSTRATIVAS



Leia atentamente todas as informações contidas neste Manual a fim de ter um melhor aproveitamento das Ferramentas e evitar acidentes.

LYNUS®

UMA VARIEDADE DE PRODUTOS PARA VOCÊ

ÍNDICE

1 - INTRODUÇÃO	04
2 - INSTRUÇÕES DE SEGURANÇA	05
2.1 - INSTRUÇÕES GERAIS	05
2.2 - ÁREA DE TRABALHO	05
2.3 - CUIDADOS NA UTILIZAÇÃO	06
2.4 - CUIDADOS PESSOAIS	06
3 - APLICAÇÃO	06
4 - CARACTERÍSTICAS TÉCNICAS	06
5 - CONHECENDO O PRODUTO	07
6 - OPERAÇÃO	08
7- REDE DE AR COMPRIMIDO	08
8 - LUBRIFICAÇÃO	08
9 - POSSÍVEIS PROBLEMAS E SOLUÇÕES	09
10- PÓS-VENDA	09
11 - MANUTENÇÃO EFETUADA PELO OPERADOR E ARMAZENAGEM	09
12 - CERTIFICADO DE GARANTIA	10



1 - INTRODUÇÃO

Parabéns pela sua compra e obrigado pela confiança que deposita nos Produtos LYNUS.

Ao utilizar qualquer Produto, é necessário respeitar as medidas de segurança inerentes ao mesmo. Por isso leia atentamente este Manual. Conserve-o para poder consultar caso necessário e entregue-o se emprestar ou vender o Produto a outra pessoa.

A Lynus isenta-se de todas as responsabilidades pelos acidentes e danos devidos ao desrespeito as instruções contidas neste Manual, especialmente as indicações de segurança.

A não observação das instruções pode provocar explosão da Ferramenta e risco de danos físicos ao operador.

Esta Ferramenta não pode ser utilizada por pessoas com deficiência motora, sensorial ou mental. Esta Ferramenta não pode ser usada por crianças. Pode ser utilizada apenas por pessoas capacitadas para o uso, ou por pessoas acompanhadas por outras capacitadas.



AVISO IMPORTANTE

Leia atentamente o Manual de Instruções, observando as precauções e siga as instruções de uso.

O uso incorreto pode causar ferimentos graves.

2 - INSTRUÇÕES DE SEGURANÇA



AVISO!

Leia todos os avisos de segurança e todas as instruções. O não cumprimento destes avisos e instruções pode resultar em acidentes graves com ferimentos. Guarde estes avisos e instruções para futuras consultas.

2.1 - INSTRUÇÕES GERAIS

- a. Se a Ferramenta apresentar algum defeito não deve ser usada.
- b. Certifique-se de que a Ferramenta está devidamente lubrificada para uso.
- c. Verifique se a pressão e vazão estão adequadas.
- d. Verifique todas as conexões quanto a vazamentos.
- e. Siga todos regulamentos de segurança do local.
- f. Não use relógios, pulseiras, anéis ou roupas largas ao usar a Ferramenta.
- g. **ATENÇÃO!** Desconecte o suprimento de ar antes de trocar acessórios ou fazer serviços de manutenção na Ferramenta.
- h. Mantenha a Ferramenta em boas condições e substitua as peças danificadas ou desgastadas. Use apenas peças originais. Peças não originais podem ser perigosas e provocar acidentes graves.
- i. **ATENÇÃO!** Verifique se a pressão do ar correta é mantida e não excedida.
- j. Mantenha a mangueira de ar longe do calor, óleo e bordas afiadas. Verifique se há desgaste na mangueira de ar antes de cada uso e verifique se todas as conexões estão seguras.
- k. Use sempre óculos de proteção, proteção facial aprovada, protetores auriculares e luvas de proteção.
- l. **ATENÇÃO!** Devido à possível presença de poeira de amianto nos forros de freio, ao trabalhar com sistemas de freio de veículos, recomenda-se que você use proteção respiratória adequada.
- m. Mantenha o equilíbrio e postura correta ao operar com a Ferramenta. Verifique se o piso não está escorregadio e use sapatos antiderrapantes.
- n. Mantenha crianças e espectadores afastados da área de trabalho.
- o. **NÃO** use a Ferramenta para tarefas para as quais não foi projetada para executar.
- p. **NÃO** use a Ferramenta sem estar capacitado.
- q. **NÃO** carregue a Ferramenta pela mangueira de ar.
- r. **NÃO** direcione o ar da Ferramenta para si ou para outras pessoas.
- s. Quando não estiver em uso, desconecte o suprimento de ar e guarde a Ferramenta em local seguro, longe de crianças.

2.2 - ÁREA DE TRABALHO

- a) Mantenha a área de trabalho limpa e bem iluminada. Áreas de trabalho desarrumadas e mal iluminadas são propícias a acidentes.
- b) Não trabalhe com o Produto em atmosferas explosivas, na presença de líquidos inflamáveis, gases ou pó.
- c) Mantenha crianças e espectadores afastados enquanto utilizar a Ferramenta. Distrações podem fazê-lo perder o controle.

2.3 - CUIDADOS NA UTILIZAÇÃO

- a) Certifique-se que os engates das mangueiras estão em condições de utilização. Nunca tente modificar o conector. Não use adaptadores reduzindo ou aumentando a pressão necessária para o bom funcionamento (conforme dados técnicos da Ferramenta).
- b) Evite o contato físico com os soquetes e ponta da Ferramenta.
- c) Não exponha o Produto à chuva ou humidade. Se entrar água, aumenta o risco de mau funcionamento.
- d) Nunca utilize a Ferramenta como alavanca, sob risco de quebra, travamento e acidente.

2.4 - CUIDADOS PESSOAIS

- a) Mantenha-se alerta, esteja atento às suas ações e utilize o bom senso quando trabalhar com o Produto. Não use se sentir-se cansado ou sob a influência de drogas, álcool ou medicação. Um momento de distração durante o trabalho, pode resultar em ferimentos sérios.
- b) Utilize equipamentos de proteção individual (EPI's).
- c) Previna acionamentos acidentais. Certifique-se que mangueiras e conexões estão em boas condições de utilização. Sem trincas, espanados ou oxidados.



Atenção!

Risco de ferimentos causados por injeção e explosão de ar comprimido!

Nunca coloque os dedos, mãos ou qualquer outra parte do corpo na área de giro, com a Ferramenta acionada.

Nunca aponte a Ferramenta para si mesmo, nem para outras pessoas ou animais.

Nunca use a Ferramenta sem conhecimento referente a mesma e sem uso de EPI's.

3 - APLICAÇÃO

Indicadas para aperto e desaperto de parafusos e porcas, dentro da capacidade de cada modelo.

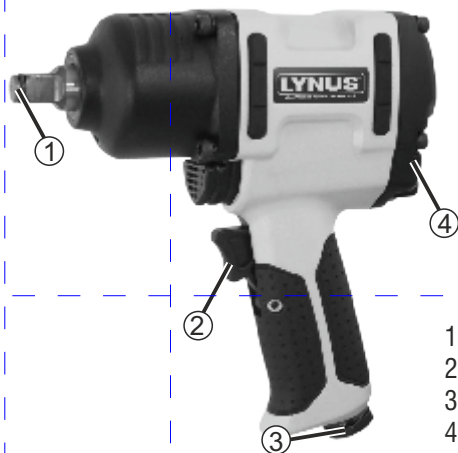
As Chaves pneumáticas LYNUX são robustas, excelente qualidade, excelente acabamento e bastante ergonômicas. Proporcionam firmeza e alto torque no trabalho.

4 - CARACTERÍSTICAS TÉCNICAS

MODELO	KPL 1/2	CPL 1/2	CPL-3/4	CPL 1
PRESSÃO DE TRABALHO	90 lbf/pol ² = 6,33 kgf/cm ²			
CONSUMO DE AR	8 pés ³ /min (228 l/min)	7 pés ³ /min(198 l/min)	6,5 pés ³ /min(184 l/min)	40 pés ³ /min (1132 l/min)
TORQUE MÁXIMO	339 N.m	675 N.m	1600 N.m	3100 N.m
MEDIDA DO ENCAIXE	1/2 pol	1/2 pol	3/4 pol	1 pol
ROTAÇÃO LIVRE (rpm)	8000	7000	4600	3600
PESO	2,8 kgf	3,0 kgf	7,8 kgf	16,6 kgf
NÍVEL DE RUÍDO MÁX.	95 dB(A)	106 dB(A)	110 dB(A)	109 dB(A)

5 - CONHECENDO O PRODUTO

CPL-1/2



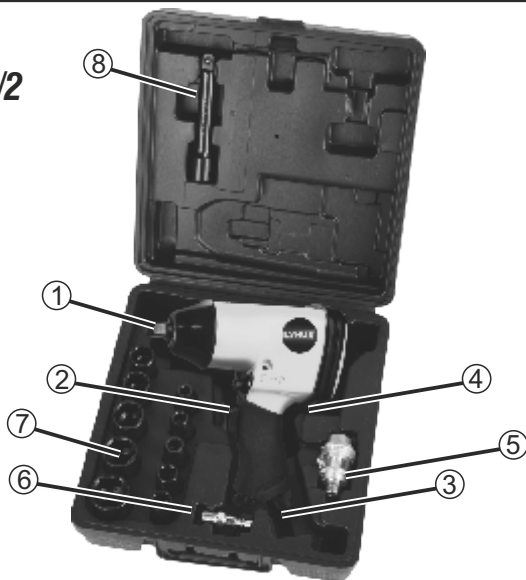
CPL-3/4



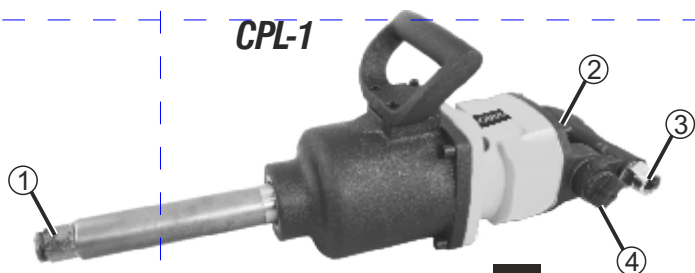
- 1 - Encaixe do soquete;
- 2 - Gatilho de acionamento;
- 3 - Entrada de ar;
- 4 - Seletor Torque/Reversão.

KPL-1/2

- 1 - Encaixe do soquete;
- 2 - Gatilho de acionamento;
- 3 - Entrada de ar;
- 4 - Reversão e seleção de torque;
- 5 - Unidade lubrificante;
- 6 - Conector entrada de ar;
- 7 - Conjunto de soquetes;
- 8 - Prolongador.



CPL-1



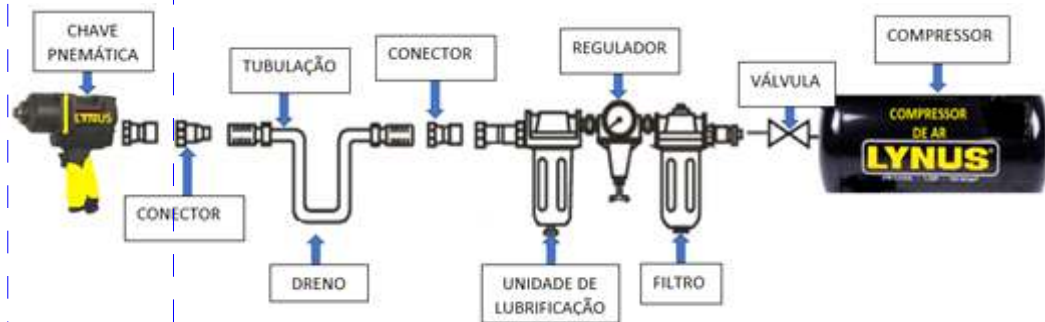
- 1 - Encaixe do soquete;
- 2 - Gatilho de acionamento;
- 3 - Entrada de ar;
- 4 - Seletor Torque/Reversão.

6 - OPERAÇÃO

- Checar possíveis vazamentos.
- Regular pressão em 90 lbf/pol² (6,33 kgf/cm²).
- Verificar sentido de rotação apropriado para o serviço a ser executado.
- Encaixar devidamente o soquete.
- Cheque se o soquete é da mesma medida que a porca ou parafuso.
- Conecte a mangueira na sua Chave Pneumática, sempre respeitando a vazão e o diâmetro de entrada da Ferramenta.
- Regule o torque (caso tenha).
- Encaixe a Chave no parafuso ou porca.
- Segure firmemente na posição adequada e acione o gatilho.

7 - REDE DE AR COMPRIMIDO

Rede de ar comprimido nada mais é que tubulações fechadas, que mantêm a pressão do ar igual a do reservatório principal, e tem a função de canalizar o ar produzido e levá-lo até os pontos de utilização. É composta basicamente por tubulações, reguladores, filtros, válvulas e drenos.



8 - LUBRIFICAÇÃO

Utilize sempre o óleo correto para lubrificação. É de suma importância lubrificar a Ferramenta antes da utilização. Faça a lubrificação correta diariamente, caso contrário a Garantia será anulada.

9 - POSSÍVEIS PROBLEMAS E SOLUÇÕES

Problema	Provável causa	Provável solução
Baixa rotação ou não está acionando.	Falta de lubrificação.	Verifique se a lubrificação está adequada.
	Baixa pressão do ar.	Verifique se a pressão está em 90 lbf/pol ² = 6,33 kgf/cm ² .
	Mangueira inapropriada.	Verificar se mangueira não está dobrada ou furada ou com o diâmetro inapropriado.
	Vazamento na mangueira de ar ou conexões.	Trocar mangueira e conexões.
	Umidade.	Fazer drenagem do vaso de pressão do compressor.

10 - PÓS-VENDA

Todas as ferramentas LYNUS quando operadas da forma correta, ou seja, conforme instruções do Manual, apresentam índices muito baixos de manutenção.

Visando o bem estar de nossos clientes, possuímos uma vasta Rede de Assistência Técnica Autorizada espalhada pelo Brasil.



ATENÇÃO!

Caso tenha qualquer dúvida, entre em contato com nosso Pós-vendas pelos telefones (47) 3456-3736 ou 99986-0718. **Em caso de dúvidas, não opere com a Ferramenta.**

11 - MANUTENÇÃO EFETUADA PELO OPERADOR E ARMAZENAGEM

Antes do início de qualquer tipo de manutenção, seja ela visual, aperto ou até mesmo limpeza, certifique-se que a Ferramenta está desconectada da rede de ar, evitando acidentes. Lubrifique antes do uso e limpe sempre após, com pano umedecido e detergente neutro.

Guarde em local arejado, seco e longe do alcance de crianças.

SERVIÇO	DIARIAMENTE	MENSAL	QUANDO NECESSÁRIO
Lubrificação	X (cada 2 horas)	-	-
Inspeção visual	x	-	-
Troca de peças	-	-	x
Limpeza	x	-	-

12 - CERTIFICADO DE GARANTIA

A LYNUS, oferece cobertura de garantia a todos os produtos por ela comercializados contra defeitos de fabricação, pelos períodos conforme descritos a seguir. Pelo período de 6 (seis) meses, sendo 3 (três) meses como garantia legal (lei 8.078 artigo 26) e mais 3 (três) meses de garantia complementar (lei 8.078 art.50), válidos a partir da data de compra, devidamente comprovada pela nota fiscal de venda ao consumidor final, sujeitos as exclusões e limitações abaixo descritas.

Obs.: esta garantia é válida somente para produtos originais LYNUS.

Esta garantia não cobre eventuais danos e prejuízos decorrentes da operação inadequada e da utilização incorreta deste Produto.

Pessoas cobertas pela garantia

O consumidor final é todo aquele que não tenha o propósito de revender o Produto.

Pessoa a quem foi transferida a propriedade do Produto dentro do período de garantia, mas somente pelo saldo de período de garantia (as pessoas identificadas nesses itens são denominadas consumidores).

Exclusão da garantia

As seguintes situações não são cobertas pela garantia:

- Peças e componentes não fornecidos pela LYNUS.
- Qualquer defeito que resulte de acidentes, abuso, negligência, estragos causados por ligação errada, falta de lubrificação e uso inadequado do Produto.
- Itens ou serviços necessários para uso normal e manutenção regular do Produto, ou seja:
 - consertos necessários por excesso de sujeira, impurezas, abrasivos, umidade, corrosão causados por uso de produtos não recomendados e outras condições similares.
 - danos causados pela não observância das instruções contidas neste Manual.
 - desgaste natural inerente à utilização do Produto.
 - Equipamento enviado para consertos em assistências técnicas ou pessoas não credenciadas pela LYNUS.
 - Capacitores, interruptores, correias, rolamentos, facas e despesas de transportes.
 - Sobrecarga mecânica e sobrecarga elétrica.

Exclusão da Garantia

As seguintes situações não estão cobertas pela garantia:

Componentes quebrados e/ou ligado ou montado de maneira inadequada, fugindo das instruções contidas neste Manual.

Limitações

A LYNUS não será responsável por qualquer incidente ou estrago adicional. Não há outra garantia expressa a não ser as incluídas neste documento. Qualquer garantia que seja submetida na lei para algum uso específico ou outro, para qualquer Produto, somente será válida durante o período de garantia legal conforme citado acima.

Direitos

Esta garantia dá direitos legais específicos, conforme legislação em vigor.

12 - CERTIFICADO DE GARANTIA (continuação)

Providenciar

- Ao encaminhar o Produto a rede Autorizada LYNUS, apresentar sempre nota fiscal de compra do Produto;
- As despesas de frete e transporte até a autorizada LYNUS é de responsabilidade do cliente;
- Ao adquirir o Produto, preencher os campos do item "PRESTAÇÃO DE SERVIÇOS" localizado na contracapa traseira deste Manual de Instruções e Certificado de Garantia.

Obrigações LYNUS

Qualquer Produto ou componente defeituoso coberto por esta garantia será fornecido sem ônus ao consumidor.

Produtos defeituosos cobertos por esta garantia, serão consertados de acordo com o fluxo normal de trabalho da rede LYNUS a quem o Produto foi encaminhado para conserto. E depende da disponibilidade de peças para reposição, observando o prazo de 30 (trinta) dias conforme Código de Defesa do Consumidor.

Caso tenha dúvidas sobre o Produto, procure nosso Atendimento ao Consumidor no telefone 47 3456-3736 ou e-mail lynus@lynus.com.br.

A LYNUS reserva-se no direito de alterar este Manual sem prévio aviso.

PRESTAÇÃO DE SERVIÇOS

Por favor tenha sempre em mãos a seguintes informações quando for solicitar algum serviço:

Modelo:

Nº de Série: Data de Fabricação:

Revendedor:

Nº da Nota Fiscal:

Data da Compra: / / .



lynus@lynus.com.br
Fone: 47 3456-3736

LYNUS®

UMA VARIEDADE DE PRODUTOS PARA VOCÊ

Importado e Distribuído por:

LYNUS IND., COM., IMP. E EXP. LTDA.

CNPJ: 07.162.964/0001-85

Rod. BR-101 - Km 78 - nº 2500 - Distrito Itapocu

CEP 89245-000 - Araquari - Santa Catarina -BR

Fone/Fax: (47) 3456-3736 | www.lynus.com.br

ORIGEM: CHINA